

ResQTech

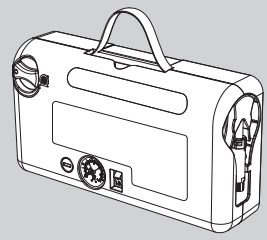
Integrated Tire Mobility Kit

High Performance Air Compressor & Sealant for Passenger Vehicles

Hochleistungskompressor & Dichtmittel für PKW

Compresseur d'air haute performance et produit d'étanchéité pour voitures particulières

Compresor de aire y sellante de alto rendimiento para coches



User Manual
Bedienungsanleitung
Guide de l'utilisateur
Manual del usuario
Käyttöohjeet
Gebruikershandleiding

This manual is written for AirMan® tire mobility kit solutions. With AirMan® tire mobility kit solutions, it is easy for any person of any diving age, regardless of gender or physical ability to temporarily reoccur a flat tire, and get back on the road. AirMan® offers an alternative to traditional spare tires. © 2018 Active Tools International (HK) Ltd. All rights reserved. This manual is originally written in English and translated to various languages. No claims will be entertained as a result of discrepancies in translation.

For assistance, contact your local authorised distributor.

Active Tools (Europe) GmbH
Oeringhauser Straße 65,
32107 Bad Salzuflen,
Germany
T.: +49 (0) 5222 944 97-0

Active Tools USA, Inc.
2140 Austin Drive, Troy,
Michigan, 48083 USA
T.: +1 248 537 1048

Active Tools Shanghai Co., Ltd.
Unit 24C SHC Building
No.18, Cao Xi North Road
Xu Hui District, Shanghai
200030
China
T.: +86 21 6427 8170

ABOUT MANUFACTURER

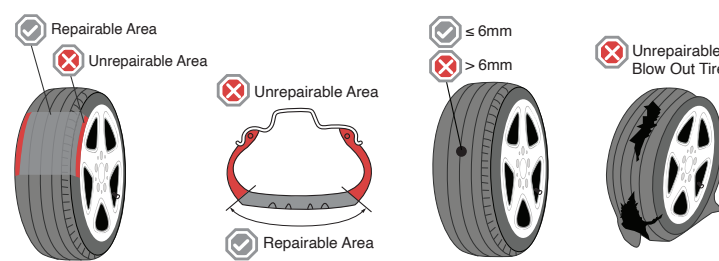
Active Tools Group is one of the largest Tier 1 System Suppliers for Tire Mobility Kit Solutions to the global automotive OEM industry. AirMan® is the registered brand of Active Tools International (HK) Ltd.

We guarantee high quality, high performance products through our German engineered and world class TÜV certified ISO-TS16949 manufacturing facilities.

For more information please visit www.activetools.com

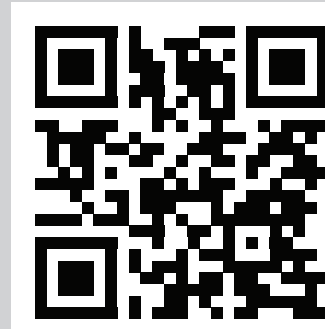
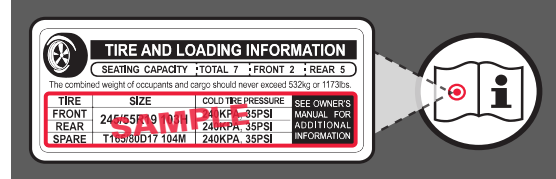
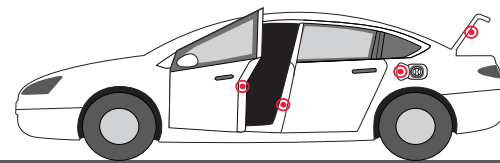


REPAIRABLE AREA



WHERE TO FIND RECOMMENDED TIRE PRESSURE

The location of your vehicle's recommended tire pressure may vary but can usually be found:



Active Tools (Europe) GmbH
Oeringhauser Straße 65,
32107 Bad Salzuflen,
Germany
T.: +49 (0) 5222 944 97-0

Active Tools USA, Inc.
2140 Austin Drive, Troy,
Michigan, 48083 USA
T.: +1 248 537 1048

Active Tools Shanghai Co., Ltd.
Unit 24C SHC Building
No.18, Cao Xi North Road
Xu Hui District, Shanghai
200030 China
T.: +86 21 6427 8170

en

IMPORTANT INFORMATION & WARNINGS

- This product is a high performance, fully automatic air compressor including sealant for passenger vehicle tires.
- Emergency roadside tire mobility kit solutions only provide temporary mobility.
- With the AirMan® tire mobility kit you can continue on your journey even after experiencing a flat tire. The high performance compressor and sealant effectively seal most tire punctures up to 6mm with Active Seal® Tire Sealant.
- For AirMan® products adapted for passenger vehicles, you can drive up to 200km or 125 miles at a maximum speed of 80km/h or 50mph on a sealed tire to get you to the nearest service station.
- If you experience vibrations, unsteady steering behaviour or noises while driving, reduce your speed and drive with caution to a place where it is safe for you to stop the vehicle. Recheck the tire pressure to see if there's any pressure loss. If there is any visible damage, do not continue driving on this tire.
- If there is any damage to the sidewall or if there is a tire blow out, this product will not work as mentioned.
- Park your vehicles at the side of the road when using AirMan® tire mobility kit so as not to impede the flow of traffic and so you can use AirMan® tire mobility kit without being in danger. Keep your vehicles' lights on, wear a safety vest and use a warning triangle to make others around you aware of your presence.
- Under all circumstance, follow all regional traffic laws.
- Do not remove any foreign objects (nails, screws, debris, etc.) that may have gotten stuck in the tire, if these objects prevent the wheel from moving, then call for assistance.
- Do not run your vehicles' engine indoors, in closed areas, or non-ventilated areas.
- Operating temperature for AirMan® products are between -20°C to +60°C.
- Do not exceed the listed operating time. And allow the device to cool down before the next operation.
- If the tire pressure is too high, it can be safely reduced by using the

deflate button.

- Never leave the product unattended while in use.
- Use ONLY AirMan® branded tire sealant or replacement.
- Do not use the Active Seal® Tire Sealant after its expiry date. Replace with a new Active Seal® Tire Sealant as soon as possible.
- You can also use AirMan® tire mobility kit for all of your everyday inflation needs. With the supplied adaptors, you can inflate easily and quickly your inflatables, sporting goods, bicycle tires and more!
- Do not use the compressor unit in a potentially explosive atmosphere.
- During operation, gloves, eye and ear protection are recommended.
- Keep away from children. The AirMan® compressor and sealant are not toys.

RESIDUAL RISKS

- In the event of a puncture no larger than 6mm, and with no damage to the side wall, if the compressor is showing its pressure to suddenly rise or max out, yet the tire remains deflated. Sealant has potentially clogged the valve stem at this time during the application process. Therefore resulting in a blocked valve core, where the tire will be unrepairable. Please call for roadside assistance.

MEANING OF SIGNS

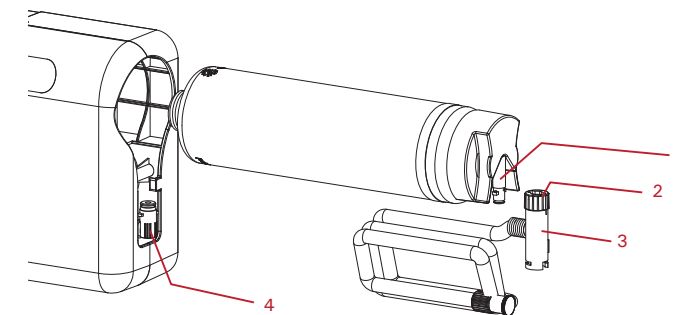
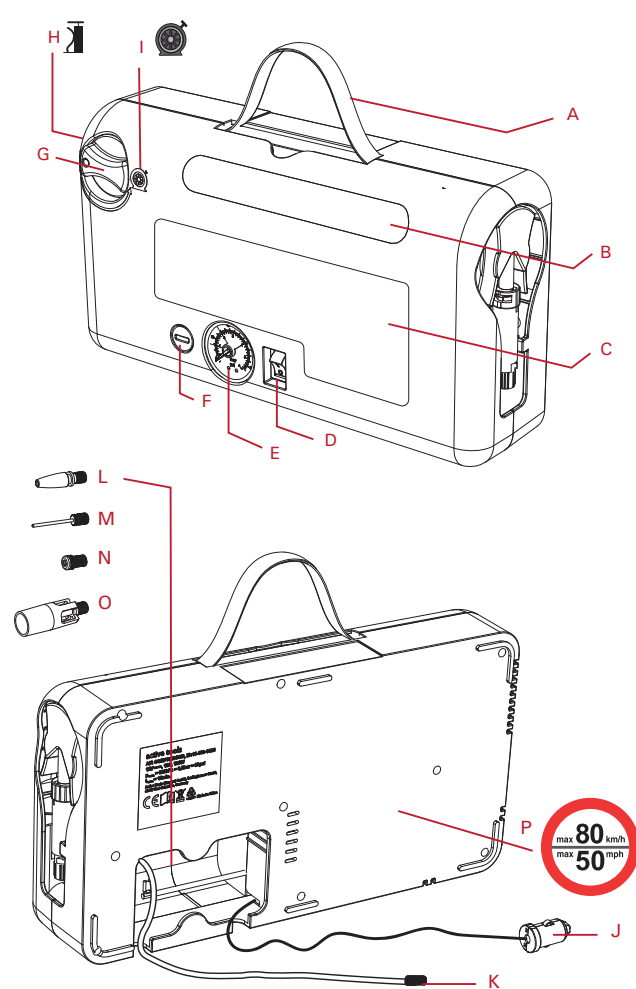
- In accordance with the law, electric tools that have reached the end of their life must be collected separately and returned to an environmentally compatible recycling facility.
- Warning. The surface of the hose can be hot.

WARRANTY

Manufacturer's liability is limited to product replacement with proof of Purchase by Active Tools. Active Tools warrants that their AirMan® Compressors/Inflators will be free for defects in material and workmanship, under normal use, for 2 years from the date of retail purchase. The limited warranty does not apply in the event of damage caused by abuse, misuse, or other external causes to the products. Active Tools reserves the right to substitute products of equal or greater value if identical products are not available. This limited warranty is non-transferable.

PRODUCT DESCRIPTION & TECHNICAL DATA

p.7-8



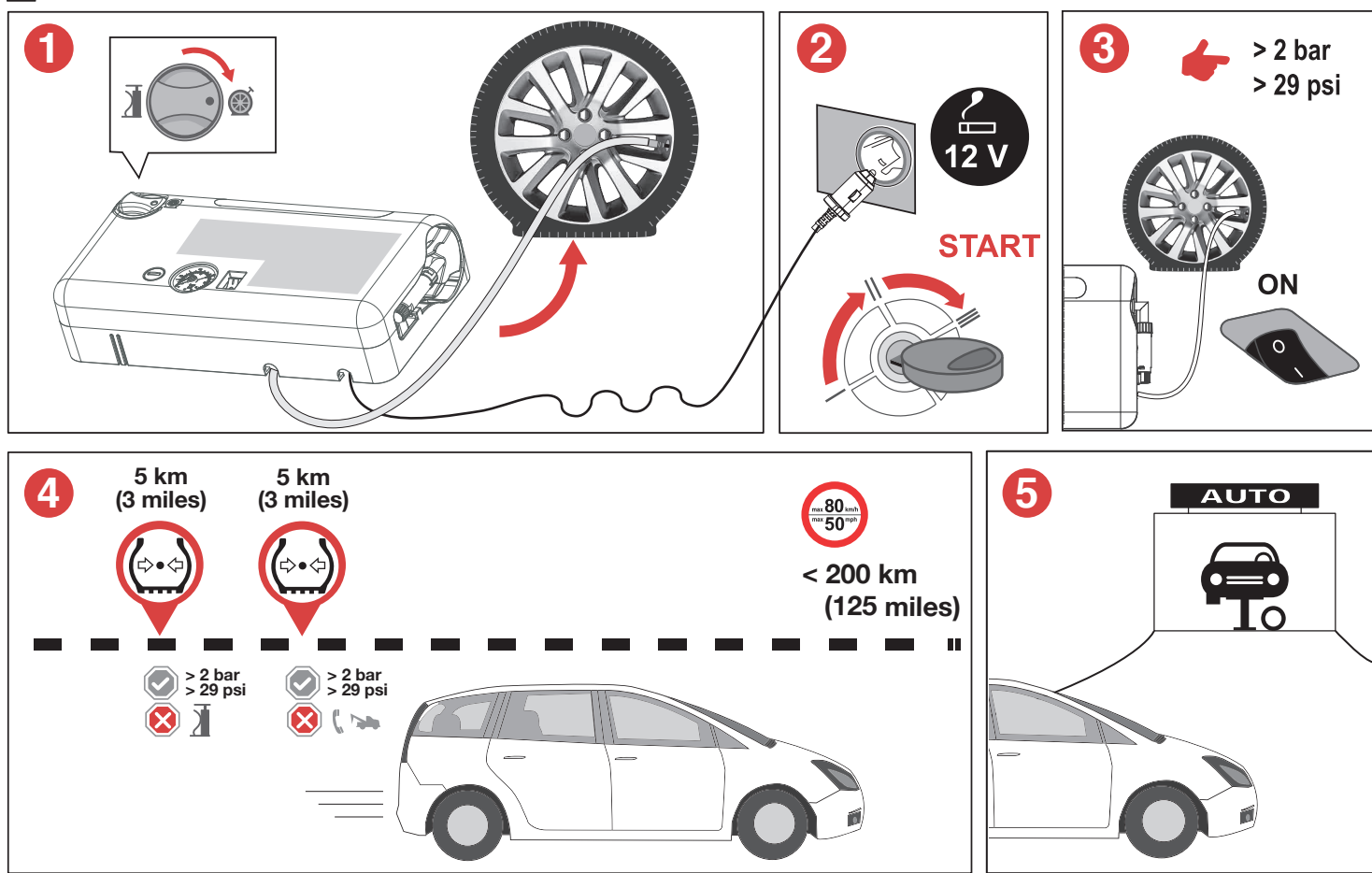
- A. Handle
- B. Sealant bottle & expiration date
- C. Instruction label
- D. On / Off switch
- E. Pressure gauge
- F. Deflate button
- G. Selector switch
- H. Inflate Only mode
- I. Sealing tire mode
- J. 12V power cord / plug
- K. Sealant hose
- L. Mattress adaptor
- M. Ball needle adaptor
- N. Bike Dunlop / Presta valve adaptor
- O. Venturi boat / mattress adaptor
- P. Speed Label

- 1. Sealant outlet nozzle
- 2. Sealant outlet nozzle connector
- 3. Automatic valve with fixation clip
- 4. Air outlet nozzle connector

General Technical Data	
Voltage (V)	12
Amperage (A)	15
Power (W)	180
p_max (kPa)	620
p_max (bar)	6,2
p_max (psi)	90
t_nom (min)	15

Do not exceed the operating times of the certain pressure modes for the applicable compressor, as seen in the table. The maximum pressure (p_max) occurs when emptying the sealant bottle. The nominal pressure (p_nom) can occur when inflating the tire with air. The Kit does not require a fuse, because an appropriate fuse for the 12V plug is built in the corresponding vehicle and acts as overcurrent protection.

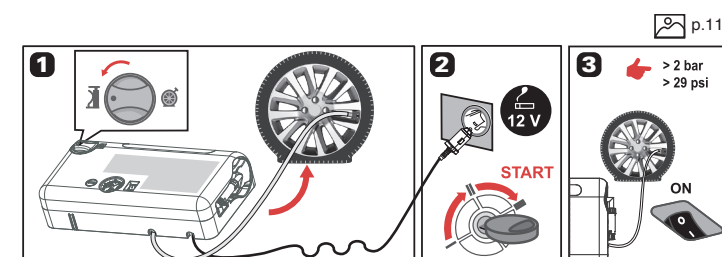
p.9-10



TIRE SEALING INSTRUCTIONS:

Safety always comes first, so before you start the sealing process, remove the speed limit sticker from the bottom of the sealant bottle, and place it in a visible location such as your steering wheel.

- Ensure the selector switch is in "O" (Off) position. Take out the sealant hose and connect it to the tire valve.
- To power the kit, plug the power cord into the vehicle's 12V power outlet. Start the car engine, and leave it running during the operation period.
- Turn on the compressor. Wait for the sealant to be fully injected to the tire. Then allow the tire to be inflated to the recommended tire pressure. Do not operate the compressor continually for more than 15 minutes.
- Drive the car for up to 5km (3miles) at no more than 80km/h (50mph) to verify the sealant has temporarily sealed the tire. During your 1st 5km drive, check the repaired tire for loss of air pressure. Inflate the tire if necessary and drive another 5km. If the desired tire pressure still cannot be achieved, then abort this repair attempt immediately and call for roadside assistance.
- As a reminder, this is a Temporary Puncture Repair Kit, so although you can drive for up to 200km or 125 miles, it is still recommended to go to a qualified repair center, or authorized dealer for permanent repair. We recommend that you do so otherwise the tire pressure monitoring system may always show the tire on low pressure. Dealerships and qualified repair centres will be able to reset the system.



INFLATE ONLY

- Ensure the selector switch is in "I" ("inflate only mode") and the power button is in "O" (Off) position. Take out the compressor hose and connect it to the tire valve.
- Remove the power cord and plug it into the vehicle's 12V power outlet. Start the car engine, and leave it running during the operation period.
- Turn the compressor on and inflate the tire until recommended tire pressure is achieved. Do not operate the compressor continually for more than 15 minutes.

ANLEITUNG ZUR REIFENABDICHTUNG

Sicherheit geht vor. Bevor Sie mit dem Abdichten beginnen, ziehen Sie den Geschwindigkeitsbegrenzungsaufkleber vom Boden der Dichtmittelflasche ab und kleben ihn an eine gut sichtbare Stelle, wie zum Beispiel das Lenkrad.

- Vergewissern Sie sich, dass der Wählschalter auf Reparaturmodus steht und der Hauptschalter in der Position 0 (Aus) steht. Nehmen Sie den Dichtmittelschlauch heraus und schließen ihn an das Reifenventil an.
- Um das Kit mit Strom zu versorgen, stecken Sie das Stromkabel in die 12-Volt-Steckdose des Fahrzeugs. Starten Sie den Motor und lassen Sie diesen während des gesamten Vorgangs in Betrieb.
- Schalten Sie den Kompressor ein. Warten Sie, bis das Dichtmittel vollständig in den Reifen eingespritzt ist. Dann lassen Sie den Reifen auf den empfohlenen Luftdruck aufpumpen. Verwenden Sie den Kompressor im Betriebszustand nicht länger als 15 Minuten.
- Fahren Sie mit dem Fahrzeug maximal 5 km mit maximal 80 km/h, um zu überprüfen, ob das Dichtmittel den Reifen vorübergehend abdichtet hat. Während der ersten 5 km prüfen Sie den Reifen auf Druckverlust. Füllen Sie den Reifen gegebenenfalls nach und fahren Sie die nächsten 5 km. Wenn der gewünschte Reifendruck immer noch nicht hergestellt werden kann, brechen Sie den Abdichtungsversuch sofort ab und rufen Sie den Pannendienst an.
- Denken Sie daran, dies ist ein vorübergehendes Reifenpannenset. Sie können damit zwar bis zu 200 km weit fahren, doch wir empfehlen, zu einer Fachwerkstatt oder einem autorisierten Händler zu fahren, um eine dauerhafte Reparatur vornehmen zu lassen. Zudem kann das Reifendruckkontrollsystem (RDKS) den niedrigeren Luftdruck angezeigt lassen. Händler und Fachwerkstätten können das System zurücksetzen.

NUR ZUM AUFPUMPEN

- Vergewissern Sie sich, dass der Wählschalter auf "I" ("Nur-Aufblasen-Modus") steht und der Hauptschalter in der Position 0 (Aus) steht. Nehmen Sie den Kompressorschlauch heraus und verbinden Sie diesen mit dem Reifenventil.
- Ziehen Sie das Stromkabel ab und stecken es an die 12-Volt-Steckdose des Fahrzeugs. Starten Sie den Motor und lassen Sie diesen während des Vorgangs in Betrieb.
- Schalten Sie den Kompressor ein und pumpen Sie den Reifen bis zum empfohlenen Reifendruck auf. Verwenden Sie den Kompressor im Betriebszustand nicht länger als 15 Minuten.

de

WICHTIGE INFORMATIONEN & WARNHINWEISE

- Dieses Produkt ist ein vollautomatischer Hochleistungs-Luftkompressor mit einem Dichtmittel für Pkw-Reifen
- Reifenpannenset-Lösungen bieten nur eine vorübergehende Mobilität für den Notfall am Straßenrand.
- Mit dem AirMan® Reifenpannenset können Sie Ihre Fahrt selbst nach einem platten Reifen fortsetzen. Der Hochleistungskompressor und das Dichtmittel dichten effektiv die meisten Reifendurchstiche bis 6 mm Durchmesser mit dem Active Seal® Dichtmittel ab.
- Mit AirMan®-Produkten, die für PKW angepasst sind, können Sie mit einem abgedichteten Reifen bis zu 200 km oder 125 Meilen bei einer Höchstgeschwindigkeit von 80 km/h oder 50 Meilen/Stunde bis zur nächsten Reparaturwerkstatt fahren.
- Wenn Ihr Fahrzeug beim Fahren vibriert, instabil lenkt oder ungewöhnliche Geräusche macht, verringern Sie die Geschwindigkeit und fahren Sie vorsichtig an einen Ort, wo Sie gefahrlos anhalten können. Prüfen Sie den Reifendruck, um festzustellen, ob ein Reifen Luft verliert. Wenn ein sichtbarer Schaden vorliegt, fahren Sie mit diesem Reifen nicht weiter.
- Wenn die Reifenwand beschädigt ist oder wenn der Reifen einen Durchschlag aufweist, funktioniert das Produkt nicht in der beschriebenen Weise.
- Stellen Sie Ihr Fahrzeug am Straßenrand ab, wenn Sie das Reifenpannenset benutzen, um den fließenden Verkehr nicht zu behindern und um das Reifenpannenset gefahrlos verwenden zu können. Lassen Sie das Licht Ihres Fahrzeugs an, tragen Sie eine Warnweste und stellen Sie ein Warndreieck auf, um andere Verkehrsteilnehmer zu warnen.
- Befolgen Sie unter allen Umständen die geltenden Verkehrsregeln.
- Entfernen Sie keine Fremdkörper (Nägel, Schrauben, Materialtrümmer usw.), die im Reifen feststecken. Wenn diese Gegenstände das Rad am Drehen hindern, rufen Sie einen Pannendienst.
- Lassen Sie den Motor Ihres Fahrzeugs nicht in geschlossenen Räumen oder an unbelüfteten Orten laufen.
- Die Betriebstemperatur für AirMan®-Produkte liegt zwischen -20°C und +60°C.

- Überschreiten Sie nicht die angegebene Betriebsdauer. Lassen Sie den Kompressor abkühlen, bevor Sie ihn wieder verwenden.
- Wenn der Reifendruck zu hoch ist, so kann dieser mittels Luftablassknopf gefahrlos reduziert werden.
- Lassen Sie den Kompressor im Betriebszustand niemals unbeaufsichtigt.
- Verwenden Sie nur Reifendichtmittel der Marke AirMan®.
- Verwenden Sie das Reifendichtmittel nicht, wenn die Lagerfähigkeit abgelaufen ist. Ersetzen Sie das alte Reifendichtmittel so schnell wie möglich durch ein neues.
- Sie können Reifenpannensets oder -systeme von Airman® für all Ihre alltäglichen Auffüllarbeiten verwenden. Mit Hilfe der mitgelieferten Adapter können Sie rasch und einfach alle aufblasbaren Produkte wie Sportartikel, Fahrradreifen und mehr aufpumpen.
- Verwenden Sie den Kompressor nicht in der Nähe explosiver Gase.
- Wir empfehlen während der Nutzung Schutzhandschuhe, Arbeitsschutzbrille und Gehörschutz zu tragen.
- Außerhalb der Reichweite von Kindern aufbewahren. Der AirMan® Kompressor und das Dichtmittel sind kein Spielzeug.

RESTRISIKEN

Wenn der Druck des Kompressors im Fall eines Einstichs mit einer Größe von maximal 6 mm, und ohne Beschädigung der Seitenwand, plötzlich ansteigt oder das Maximum erreicht, aber der Reifen trotzdem platt bleibt, hat zu diesem Zeitpunkt möglicherweise Dichtungsmittel den Ventilschaft während der Anwendung verstopft. Dies führt zu einem blockierten Ventilkern, so dass der Reifen nicht mehr repariert werden kann. Rufen Sie den Pannendienst.

Zeichenerklärung

- Laut Gesetz müssen Elektrowerkzeuge nach Ablauf ihrer Lebensdauer getrennt gesammelt und an eine geeignete Rücknahmestelle zurückgegeben werden.
- Achtung! Die Schlauchoberfläche kann heiß sein.

GARANTIE

Die Haftung des Herstellers beschränkt sich auf den Austausch des Produktes, nachdem Active Tools den Kauf z.B. mittels Vorlage eines Kaufbelegs geprüft hat. Active Tools gewährleistet für zwei Jahre ab dem Kaufdatum, dass die AirMan-Kompressoren bei normaler Verwendung keine Fehler in Bezug auf Material und Verarbeitung aufweisen. Die eingeschränkte Garantie gilt nicht für Beschädigungen, die durch Missbrauch, unsachgemäßen Gebrauch oder andere, externe Einflüsse auf die Produkte entstehen. Active Tools behält sich das Recht vor, Produkte durch solche mit gleichem oder höherem Wert zu ersetzen, wenn identische Produkte nicht verfügbar sind. Diese eingeschränkte Garantie ist nicht übertragbar.

PRODUKTBESCHREIBUNG

- A. Griff
- B. Dichtmittelflasche und Ablaufdatum
- C. Anweisungsetikett
- D. Ein / Aus-Schalter
- E. Manometer
- F. Luftablassknopf
- G. Wählschalter
- H. Aufpumpmodus
- I. Reifenabdichtmodus
- J. 12-Volt-Kabel/Stecker
- K. Dichtmittelschlauch
- L. Luftmatrazenadapter
- M. Ballnadeladapter
- N. Fahrrad-Dunlop-/ Prestaventiladapter
- O. Luftstrombeschleuniger
- P. Geschwindigkeitsetikett

TECHNISCHE DATEN

Überschreiten Sie nicht die Betriebszeiten in den verschiedenen Druckmodi für den Luftkompressor (siehe Tabelle). Der Maximaldruck (p_max) tritt ein, wenn die Dichtmittelflasche geleert wird. Der Nenndruck (p_nom) kann eintreten, wenn der Reifen mit Luft gefüllt wird.

Das Set erfordert keine Sicherung, weil die benötigte Sicherung für den 12-Volt-Stecker in das entsprechende Fahrzeug eingebaut ist und als Überstromschutz dient.

